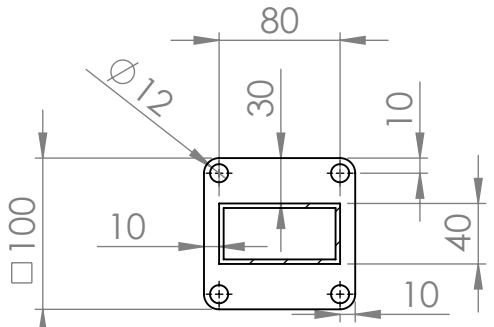
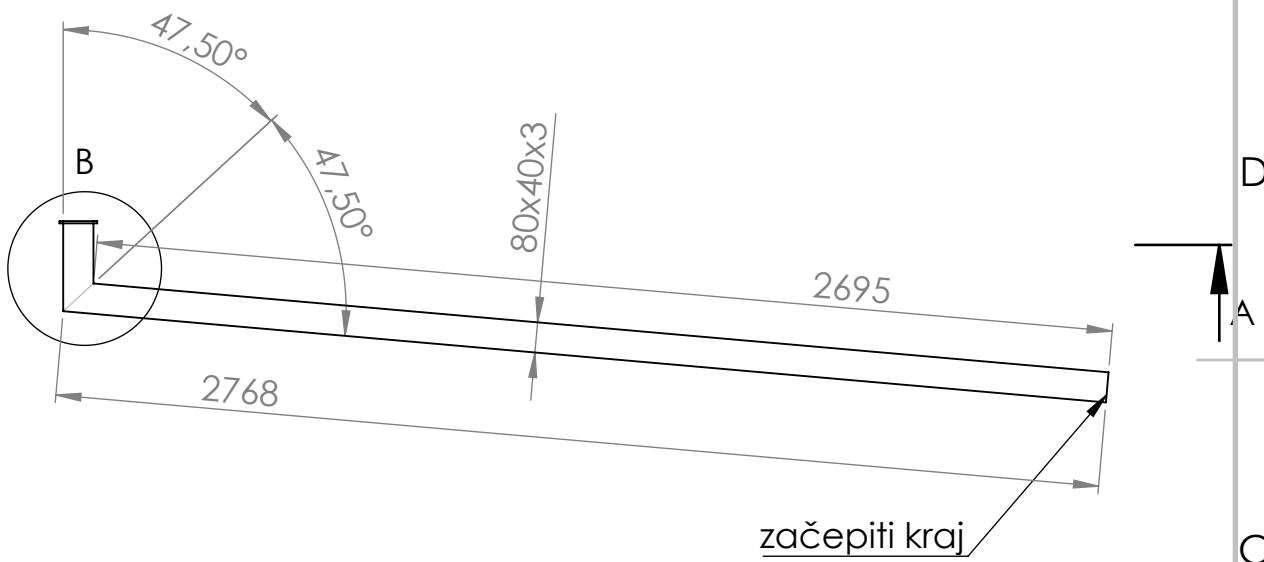


DETALJ B  
MJERILO 1 : 10



PRESJEK A-A  
MJERILO 1 : 5

**VIDEJA DIZAJN** Videja Dizajn, obrt za računalni dizajn  
 vt. Vid Križanić, OIB: 22535977547  
 Velika Gorica, Trg Kralja Tomislava 41

Naručitelj:

Pozicija  
4

	Ime i prezime	Potpis	Datum
Projektirao	Vid Križanić		7.7.2025.
Pregledao	Vid Križanić		8.7.2025.
Odobrio	Vid Križanić		8.7.2025.

Naziv:

Podrožnica

Završna obrada:  
VRUĆE CINČANJE I  
PLASTIF. U RAL7016

Objekt: Nadstrešnica

Napomena: IZRADITI 8 IDENTIČNIH KOMADA

Crtež broj:

DM-MR-4

A4

Masa: 16098.28 g

Materijal: 1.0037 (S235JR)

Mjerilo 1:20

LIST 1 OD 2

4 3 2 1

F

F

E

E

D

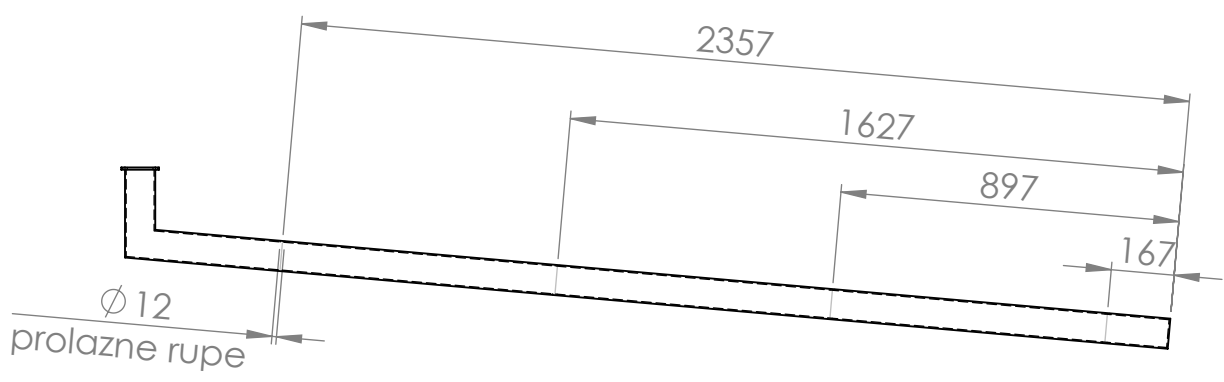
D

C

C

B

B



Sve prikazane mjere su u milimetrima, osim ako je drugačije napomenuto



Videja Dizajn, obrt za računalni dizajn  
 vt. Vid Križanić, OIB: 22535977547  
 Velika Gorica, Trg Kralja Tomislava 41

Naručitelj:

Pozicija  
4

	Ime i prezime	Potpis	Datum
Projektirao	Vid Križanić		7.7.2025.
Pregledao	Vid Križanić		8.7.2025.
Odobrio	Vid Križanić		8.7.2025.

Naziv:  
**Podrožnica**

Završna obrada:  
VRUĆE CINČANJE I  
PLASTIF. U RAL 7016

Objekt: Nadstrešnica  
 Napomena: IZRADITI 8 IDENTIČNIH KOMADA

Crtež broj:  
**DM-MR-4**      A4

Masa: 16098.28 g

Materijal: 1.0037 (S235JR)

Mjerilo 1:20      LIST 2 OD 2

4 3 2 1

A

A